

# 微型数码录音机 使用手册



请仔细阅读本说明以正确安全的使用本产品。  
请注意保管本说明，以便日后参考。

为确保录音成功，请在录音前测试录音功能及环境！

# Digital Voice Recorder User Manual



Please read this manual carefully before operation .  
Well keeping this manual for future use

To ensure the recording success, please do testing first!



## 注意及警告事项

### 声明事项:

- 1、首先对您使用本公司的数码产品表示感谢!
- 2、在使用之前请先阅读此手册，正确使用此产品。
- 3、为了更好的服务，本使用手册的内容可能变更。
- 4、因为产品的性能和功能而发生的变更，将不做另行通知。

### 注意事项:

- 1、请勿试图打开、修复或改装本产品。
- 2、请勿在禁止使用电子产品的区域（如飞机上等）使用本产品。
- 3、请勿将产品或其配件放入口中。
- 4、请勿将产品放入水或其他液体中。

### 警告事项:

- 1、请勿摔落产品本身或其配件，以免导致故障。
- 2、请勿让产品暴露强光或热源下，以延长产品的本身寿命。
- 3、长时间不使用本产品，请将电池充满（内置锂电池）。
- 4、请勿用力拔除连接的配件(如：耳机、USB连线等)。
- 5、请注意本公司对使用本产品所造成的损失或苛刻的赔偿无任何责任!
- 6、本公司对使用本产品或维修时所发生的资料损失不负任何责任，因此若在产品内，存有重要资料，请自行备份!
- 7、严禁将本产品用于非法用途。例如：窃录他人隐私等!



## Attention&Caution

### Notifications:

- 1, Thank you for using the company's digital products!
- 2, Please read this manual before use.
- 3, The contents of this manual may change.
- 4, The product design and specification are subject to change, without notice .

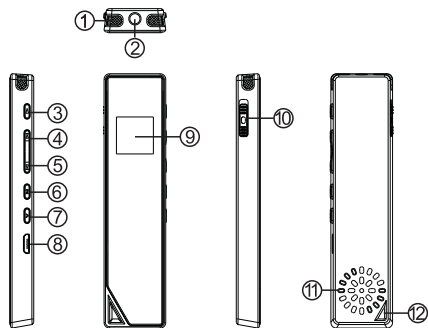
### Precautions:

- 1, Do not attempt to open, repair or modify the product.
- 2, Do not use electronic products in the region (such as aircraft, etc.) to use this product.
- 3, do not put the product or its accessories into the mouth.
- 4, do not put the product into water or other liquids.

### Warnings:

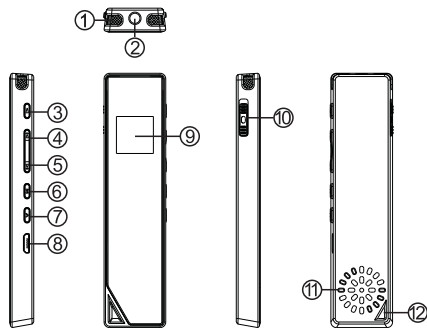
- 1, do not drop the product itself or its accessories, so as not to cause failure.
- 2, do not let the product exposed to light or heat, to extend the life of the product
- 3, please fully charge the battery (built-in lithium battery) before a long time no use this product.
- 4, please be careful and tenderly when connect or disconnect the earphone and USB cable.
- 5, we are not responsible for any loss and compensation while using this product.
- 6, we are not responsible for data and recordings damages during using or repairing ,Please back up important data in time.
- 7, do not use for illegal purposes. For example: stealing other people's privacy!

## 外观功能示意图



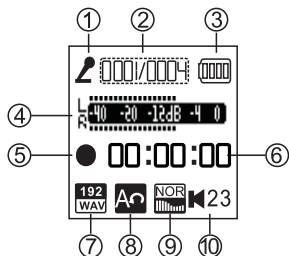
- |                |         |
|----------------|---------|
| ① 内置麦克风        | ⑦ v 音量  |
| ② 耳机插孔         | ⑧ USB接口 |
| ③ ▶ 播放/停止/开/关机 | ⑨ 显示屏   |
| ④ ◀ 上一曲/快进     | ⑩ 录音开关  |
| ⑤ ▶ 下一曲/快退     | ⑪ 内置喇叭  |
| ⑥ M 菜单         | ⑫ 挂绳孔   |

## Appearance & Key function



- |                 |                    |
|-----------------|--------------------|
| ① Built-in MIC  | ⑦ v Button         |
| ② Earphone Jack | ⑧ Micro USB        |
| ③ ▶ Button      | ⑨ LCD DISPLAY      |
| ④ ◀ Button      | ⑩ REC Switch       |
| ⑤ ▶ Button      | ⑪ Built-in Speaker |
| ⑥ M Button      | ⑫ Stripe Hole      |

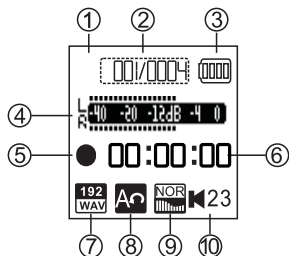
## ❖ 屏幕显示示意图



- ① 录音目录 音乐目录      ⑤ 停止 播放  
 ② 当前文件位置/目录文件数量      ● 录音 暂停  
 ③ 电池电量      ⑥ 文件时长显示  
 ④ 录音频谱/文件名

	播放状态	录音状态
⑦	文件比特率/文件格式	文件比特率/文件格式
⑧	循环模式 A-B复读	监听开 监听关
⑨	音效模式	降噪开 降噪关
⑩	23 播放输出音量	2 录音输入音量  声控录音

## ❖ LCD display figure

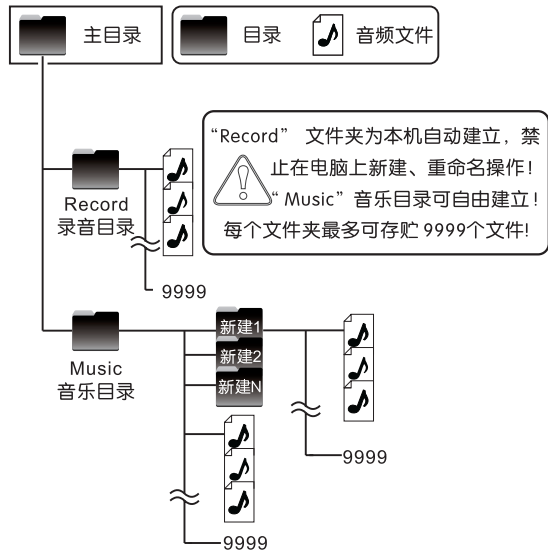


- ① Record Music      ⑤ Stop Play  
 ② File sequence No./totalFileNo.      ● REC Pause  
 ③ Battery display      ⑥ File time display  
 ④ Recording spectrum / file name

	Play	Record
⑦	Bit rates/Format	Bit rates/Format
⑧	Cycle mode A-B repeat	Monitor ON Monitor OFF
⑨	Equalizer	Noise reduce ON Noise reduce OFF
⑩	23 Play Volume	2 REC Volume  VOR REC

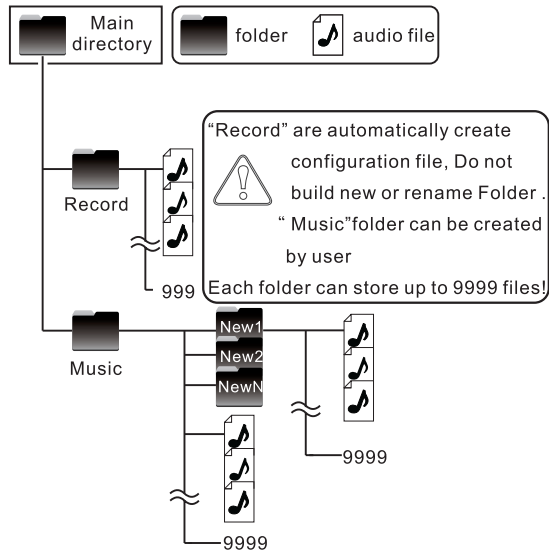
## ❖ 文件结构

### 文件结构:



## ❖ Files and folder

### Files and folder:



## ❖ 基础操作

### 电源供电：

本机采用内置锂电池，强烈建议使用带有 (CCC) 认证标志的充电器进行充电。

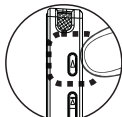
充电时本机可正常录音，使用“充电宝”或充电器，可延长工作时间。连接电脑时短按 **M** 按钮进入充电模式。

**\*\*如因充电器造成的产品损坏与意外，本公司不负任何责任。\*\***

### 开/关机：

开机：在关机的状态下，按住 **▶** 按钮约3秒，打开本机进入待机状态。

关机：在待机或播放状态下，按住 **▶** 按钮约3秒，本机将关闭。



### 录音/保存/播放：

- ▶ 按键操作：向上推动录音开关，开始录音，短按 **▶** 按钮录音暂停，再次短按 **▶** 按钮录音继续。反向推动录音开关保存录音。短按 **▶** 按钮播放录音，再次短按 **▶** 按钮暂停播放，录音时短按 **▼** 显示剩余容量。
- ▶ 上下曲选择：短按 **◀** 或 **▶** 按钮，选择上、下曲。快进快退：按住 **◀** 或 **▶** 按钮，选择快进或快退。
- ▶ 音量调整：播放时短按 **▼** 按钮打开声音调整，用 **◀** 或 **▶** 按钮调整至合适音量，再次短按 **▼** 按钮退出声音调整。
- ▶ 目录转换：待机模式下，短按 **▼** 按钮可在录音目录与音乐目录间转换。

\*\*\*\*\*录音文件保存在“Record”文件夹中\*\*\*\*\*

## ❖ Operation

### Power supply:

Use a charger with an output voltage of 500 to 1000 mA at 5V to charge the battery. During Charging, the machine can do normal recording,

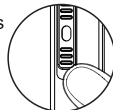
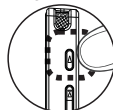
Use "POWER BANK" or charger to extend working time.

Press **M** to exit the USB connection mode.

### Power ON/OFF:

Power ON: Press & hold **▶** around 3 seconds to power on the recorder

Power OFF: Press & hold **▶** around 3 seconds to power OFF the recorder



### Record/Save/Play:

- ▶ REC start/Stop: At standby, push up REC switch to start recording, push down REC switch stop REC and save. Press **▶** to play back, press **▶** again to stop. In recording, press **▼** to display the remaining capacity.
  - ▶ **◀** key: press is previous. Hold press is rewind
  - ▶ **▶** key: press is next, Hold press is F. Forward
  - ▶ Volume adjust: When play back, press **▼** enter volume adjusting, press **◀** or **▶** adjust up and down, press **▼** exit volume adjusting.
  - ▶ Folder change: At standby, press **▼** to switch between Music and Record folder
- \*\*\*\*\*Recorded file saved in RECORD folder\*\*\*\*\*

## ❖ 基础操作

### 音乐播放:

本机支持多种格式音频播放, 可通过USB接口将音频文件下载至本机, 音乐播放操作方式与录音播放方式相同。

### 菜单设定:

待机或播放模式下, 短按 **M** 按钮, 进入菜单设定, 用 **◀** 与 **▶** 按钮选择, 短按 **▶** 确认, 短按 **M** 按钮返回。如无特殊说明, 以下操作方式相同!

▶ 文件列表: 进入放列表, 短按 **◀** 或 **▶** 按钮, 选择, 短按 **▶** 按钮播放或者短按 **M** 按钮退出播放列表。

▶ 录音设定:

录音格式: 选择PCM或MP3录音格式

录音质量: 选择录音比特率。

录音音量: 录音的音量1-16, 出厂默认为05。

声控录音: 打开声控录音后, 请根据使用环境设定声控级别0-16, 声控灵敏度逐级提高。出厂默认为08。

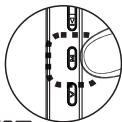
\*\*\*使用声控录音功能, 请提前测试录音以获得最佳级别设定\*\*\*

定时录音: 定时录音功能选择(开), 选择录音开始与结束时间, 设置录音周期。自动录音开启时, 如需中途停止录音, 打开录音开关再关闭即可!

录音监听: 打开或关闭监听功能。

分段录音: 设置每段录音文件的时间长度, 0为不分段

智能降噪: 打开时能有效降低环境噪音!



## ❖ Operation

### Music Play:

The recorder can play multi format music, you can transfer your music from personal computer to this recorder by USB cable, please refer the operation about recording for play back.

### Menu set:

At standby ,press **M** to enter Menu set, press **◀** or **▶** to select , press **▶** to confirm, press **M** to return and exit the Menu set .

▶ File list: open the play list, press **◀** or **▶** button to select, press **▶** button to play or press **M** button to exit the play list

▶ Record set:

REC format: PCM and Mp3 format

REC Quality: select different Bit rate

Rec volume range: recorder volume 1-16,default 05

VOR set: ( factory set is OFF) Setting VOR sensitivity from range 0-16, factory set is 08.

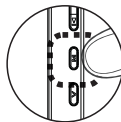
\*\*\*\*\* Please testing before make recording\*\*\*\*\*

Auto record : Timing recording function selection (on), select the start and end of time recording and Set the recording cycle. If you need to stop halfway when automatic recording is started , turn on the recording switch and then turn it off!

REC monitor : On/Off the monitor function

Cycle record: set the time length of each recording file. 0 means no limited

Vocal noise reduce : set to "ON" can reduce the background noise of recording .



### ▶ 播放设定：

循环模式：选择播放的循环模式。

音效模式：选择音效。

### ▶ 变速播放：选择播放速度，“0”为不变速。

### ▶ 文件管理：

录音或音乐目录下，选择文件删除可逐一删除文件，选择删除全部可删除全部录音或音乐文件。

\*\*\*\*\*删除操作不可恢复，重要文件删除前请注意备份\*\*\*\*\*

### ▶ A-B复读：短按 **▶** 按钮选择A-B点，短按 **◀** 按钮取消复读。

### ▶ 定位播放：短按 **▼** 按钮选择，短按 **◀** 或 **▶** 按钮设定时间，短按 **▶** 按钮开始在设定的时间开始播放。

### ▶ 书签设定：进入菜单后，短按 **◀** 或 **▶** 按钮选择位置，短按 **▶** 按钮确认。

\*\*\*\*\*每个文件可以添加最多10个书签，播放时需要在需要插入书签的位置《添加书签》，书签可覆盖添加，播放时《选择书签》即可快速进入该位置播放，使用《删除书签》功能去除书签。\*\*\*\*\*

### ▶ Play set:

Repeat: select repeating way

Equalizer: select equalizer

### ▶ Speed: select play speed, 0 is normal speed.

File manager: Under the recording or music directory, select file to delete the files one by one, and select

### ▶ Delete all, all recording or music files can be deleted.

\*\*\*\*\*Please back up important files before deleting.\*\*\*\*\*

### ▶ A-B repeat: press **▶** button to select point A-B, and press **◀** button to cancel the repeat.

### ▶ Locate play: press **▼** button to select, press **◀** or **▶** button to set the time, press **▶** button to start playing at the set time.

### ▶ Book mark : after entering the menu, press **◀** or **▶** button to select the location, press **▶** button to confirm.

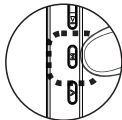
\*\*\*\*\*You can add up to 10 bookmarks to each file. When playing, use "add bookmarks" to add bookmark, bookmark can be overwritten and added, and select bookmark when playing to quickly enter the position to play, and use the "delete bookmark" function to remove the bookmark\*\*\*\*\*



## ❖ 基础操作 内存与录音时间对照表

### 系统设定:

待机模式下, 按住 **M** 按钮3秒, 进入系统设定, 用 **←** 与 **→** 按钮选择, 短按 **▶** 确认, 短按 **M** 按钮返回。



- ▶ 语言设定: 选择系统语言
- ▶ 系统时间: 调整系统日期与时间。
- ▶ 显示设定: 设定背光亮度与无操作时背光自动关闭的时间, 0为不关闭。
- ▶ 待机设定: 设定无操作时, 本机自动关闭的时间, 0为不关机
- ▶ 磁盘空间: 查看内存大小与使用情况。
- ▶ 出厂设定: 恢复出厂设定。
- ▶ 磁盘管理: 重建文件系统, 定期格式化可有效避免内存错误。在电脑上格式化请选择EXFAT或FAT32格式。

\*\*\*\*\*格式化将删除所有文件与目录, 请注意备份\*\*\*\*\*

- ▶ 设备信息: 显示本机软件与硬件版本
- ▶ 自动升级: 将升级文件拷贝至根目录, 按本机提示操作升级

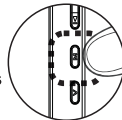
### ● 内存容量与录音时间对照表 (数值供参考, 可能与实际有差异)

比特率(kbps)	8GB(小时)	16GB(小时)	32GB(小时)	64GB(小时)
8	2304	4608	9216	18432
32	576	1152	2304	4608
64	288	576	1152	2304
128	144	288	576	1152
256	72	144	288	576

## ❖ Operation Recording time table

### System set:

Press & hold **M** 3 seconds to enter System Menu, press **←** or **→** to select the item, press **▶** to confirm, press **M** to return .



- ▶ Language set: system language can be selected
- ▶ System Time: Set the recorder date & time
- ▶ LCD set: Set LCD brightness and LCD shut off time, 0 means always ON.
- ▶ Power off: power off setting, 0 means always ON.
- ▶ Memory info: display Disk space
- ▶ Default set: recover to factory set
- ▶ Format Device: format operation will delete all data in recorder, Please back up & save your important data in advance.
- ▶ Firmware version: Display device version and soft version
- ▶ Auto upgrade: copy the firm ware file to the root directory and follow the instructions on the machine to upgrade

### ● Recording time list ( for reference only)

Bit rates(kbps)	8GB(Hours)	16GB(Hours)	32GB(Hours)	64GB(Hours)
8	2304	4608	9216	18432
32	576	1152	2304	4608
64	288	576	1152	2304
128	144	288	576	1152
256	72	144	288	576

## ❖ 内存与录音时间对照表 电池续航

512	36	72	144	288
768	24	48	96	192
1024	18	36	72	144
1536	12	24	48	96
3072	6	12	24	48

### ● 电池续航时间表：（仅供参考）

录音环境、录音格式与存储介质等差异，电池续航时间不同！

比特率(kbps)	内存录音（小时）	扩展卡录音（小时）
8	34	
32	33	
64	29	
128	25	
256	23.5	
512	31	
768	30	
1024	27.5	
1536	25	
3072	19	

## ❖ Recording time table Battery lasting time

512	36	72	144	288
768	24	48	96	192
1024	18	36	72	144
1536	12	24	48	96
3072	6	12	24	48

### ● Battery lasting time: (for reference only)

the record time will be different by bit rates and monitor on/off!

Bit rates(kbps)	Flash recorder(hours)	Micro SD recorder(hours)
8	34	
32	33	
64	29	
128	25	
256	23.5	
512	31	
768	30	
1024	27.5	
1536	25	
3072	19	

## 规格参数

### ●规格参数

音乐格式	MP3、OGG、APE、FLAC、WAV、WMA、AAC-LC等
录音格式	MP3/WAV
最大文件数	9999个
书签功能	支持
定位播放	支持
分段录音	支持
声控录音	支持
定时录音	支持
立体声录音	支持
电池续航	最长34小时
显示屏	0.96英寸96*64像素LCD显示屏
麦克风	-36db高灵敏度电容式麦克风
耳机功率	>5mw x 2
通信标准	高速USB2.0
信噪比	>90dB
频响	20Hz-20KHz
电池	220MA/H A级锂电池
外壳材质	锌合金+ABS
体积重量	长、宽、高95*23*8.6mm 重量: 56G
主配件	USB通讯线、说明书、保修卡、合格证

## Specification

### ●Specification(Data)

Music Format	MP3、OGG、APE、FLAC、WAV、WMA、AAC-LC
Record Format	MP3/WAV
Max files number	9999
book marks	Yes
Locate play	Yes
Record Cycle	Yes
VOR record	Yes
Auto Record	Yes
Stereo record	Yes
Battery life	Max 34 hrs
LCD	0.96 inch 96*64 pixel LCD display
Microphone	-36db full direction condenser MIC
Earphone power	>5mw x 2
USB port	Full speed USB2.0
S/N ratio	>90dB
Frequency response	20Hz-20KHz
Battery	200MA/H A class rechargeable battery
Case	Zinc alloy+ABS
Unit size/Weight	95*23*8.6mm/56G
Accessories	I/M,USB cable

